

# MODE D'EMPLOI SÉRIE BE-T

## TABLE DES MATIÈRES

<b>INFORMATIONS GÉNÉRALES ET GARANTIE</b>	<b>3</b>
<b>INSTRUCTIONS DE MONTAGE</b>	<b>4</b>
<b>INSTRUCTIONS DE CÂBLAGE</b>	<b>8</b>
<b>AUTRES INFORMATIONS</b>	<b>9</b>
<b>DESCRIPTION DU PRODUIT</b>	<b>10</b>
<b>FONCTIONNEMENT LIBRE</b>	<b>13</b>
<b>FONCTIONNEMENT PERSONNEL</b>	<b>15</b>
<b>FONCTION NET</b>	<b>18</b>
<b>ANOMALIES</b>	<b>31</b>
<b>PROGRAMMATEUR DE BADGES</b>	<b>33</b>
<b>POWER MANAGEMENT (EN OPTION)</b>	<b>36</b>
<b>APP SCAME</b>	<b>42</b>
<b>ACTIVATION DE CHAIN2</b>	<b>42</b>
<b>ENTRETIEN ET ASSISTANCE</b>	<b>44</b>
<b>CODES D'ACTIVATION</b>	<b>45</b>

**InfoTECH**

**ITALY**  
Numero Verde  
**800-018009**

**WORLDWIDE**  
**ScameOnLine**  
[www.scame.com](http://www.scame.com)  
[e-mobility@scame.com](mailto:e-mobility@scame.com)



## INFORMATIONS GÉNÉRALES

Les bornes de recharge Scame réalisent le mode de recharge 3 (conformément à la norme IEC/EN 61851-1) qui consiste à brancher le véhicule électrique ou hybride au réseau d'alimentation en courant alternatif, à l'aide de connecteurs spécifiques (conformément aux normes IEC 62196-1 et 2).

- Le présent manuel contient les consignes et les instructions à respecter obligatoirement durant l'installation, l'utilisation et l'entretien de la borne de recharge et doit être mis à disposition du personnel autorisé.
- L'installation, la mise en service de la borne et les interventions d'entretien doivent être effectuées uniquement par un personnel spécialement qualifié et autorisé dans le respect des normes, réglementations et législation en vigueur en matière de sécurité.
- Le fabricant de la borne ne peut être retenu responsable pour les éventuels dommages aux personnes, aux animaux et/ou aux objets dérivant du non-respect des indications fournies dans ce manuel.
- L'amélioration étant continue, nous nous réservons, à n'importe quel moment, le droit d'apporter les modifications nécessaires aux produits et au présent manuel.
- La reproduction, totale ou partielle, de ce manuel sans l'autorisation de Scame Parre S.p.A, est interdite.



### **DANGER : Risque d'électrocution, d'explosion ou d'arc électrique**

- Avant toute intervention, couper le courant de la borne de recharge et contrôler l'absence de tension à l'aide d'un détecteur.
- Avant de mettre la borne en marche, vérifier la connexion à la terre de la structure métallique avec le conducteur jaune/vert et prévoir un dispositif de protection de la ligne d'alimentation automatique et différentiel coordonné avec l'installation de mise à la terre.
- Vérifier que le véhicule est opportunément bloqué avant de le brancher à la borne.
- Les câbles, les prises et les fiches utilisées pour la connexion du véhicule doivent respecter les conditions de sécurité requises par la législation en vigueur.
- L'utilisation de câbles de rallonge pour la connexion du véhicule est interdite.
- Le non-respect des consignes de sécurité peut provoquer de graves blessures et entraîner même la mort.



### **ATTENTION : Risque d'endommagement de la borne**

- Éviter de toucher les cartes électroniques et/ou utiliser des équipements appropriés pour accéder aux éléments/parties sensibles aux décharges électrostatiques.
- Installer, si les conditions environnementales l'imposent, une protection contre les décharges atmosphériques dans le tableau d'alimentation situé en amont (exemple : un parasurtenseur type 2,  $U_p = 1,5 \text{ kV}$ ,  $I_n = 20 \text{ kA}$ ).
- Il ne faut pas installer ni utiliser une borne endommagée.
- Pour le nettoyage, utiliser un chiffon humide ou un détergent neutre compatible avec les matériaux plastiques.

## GARANTIE

- La borne de recharge illustrée dans ce manuel est couverte par la garantie légale de conformité prévue par le Code italien de la consommation (articles 128 et suivants) qui couvre le remboursement, la réparation ou le remplacement nécessaires pour remédier aux éventuels défauts de fabrication pouvant se vérifier durant une période d'utilisation normale de 24 mois à compter de la date de livraison de l'article.
- Toute intervention de modification de la borne ou installation et mise en service non conformes aux indications de ce manuel annulent la garantie et la validité des certifications du produit.

## **CARACTÉRISTIQUES TECHNIQUES**

- Courant nominal : 32A
- Tension nominale : 230Vac-400Vac
- Fréquence nominale : 50-60 Hz
- Tension d'isolement : 250V-500V
- Degré de protection : IP54
- Température d'installation : -30°C +50°C
- Matériau : Thermoplastique/Aluminium
- Classe d'autoextinguibilité : (GWT) : 650°C
- Résistance aux chocs (indice IK) : IK09
- Installation : Au mur
- Solution saline : Résistant
- Rayons UV : Résistant

## **INSTRUCTIONS DE MONTAGE**

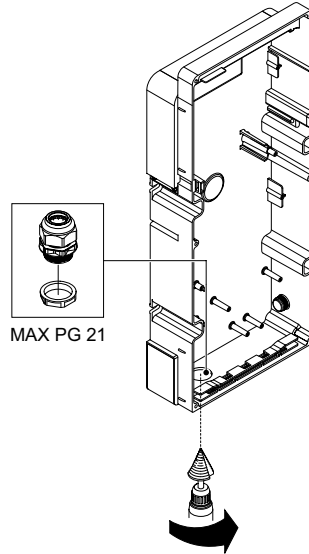
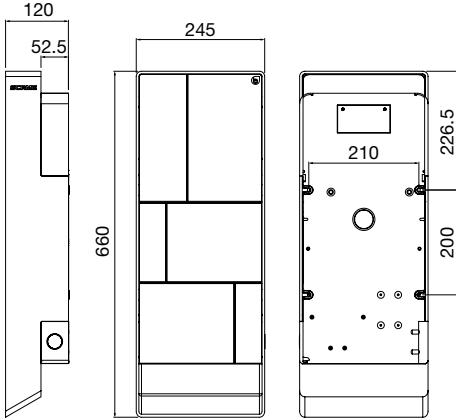
### ***BORNES MURALES***

- Les bornes de recharge murales sont fournies montées, câblées (corps et pied).
- Accéder au compartiment interne en retirant le couvercle, afin de fixer la borne. Pour les méthodes de fixation, suivre la fiche d'instructions.

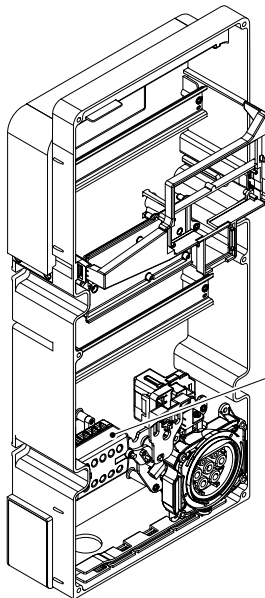
**IL EST RECOMMANDÉ D'INSTALLER LES PRODUITS DANS DES ZONES NON ÉCLAIRÉES DIRECTEMENT PAR LE SOLEIL.**

# INSTRUCTIONS DE MONTAGE ET CÂBLAGE

## ART. 205.Txxx



L-L: 380 ÷ 400 Vac  
 L-N: 220 ÷ 230 Vac  
 N-PE : < 5 Vac  
 f: 50/60 Hz  
 Rt: < 150 Ω  
 THD: < 8%



SERIAL LINE



0,5 mm<sup>2</sup>  
 ES. BELDEN 9841

TCP/IP LINE



RJ45  
 CAT5

POWER SUPPLY



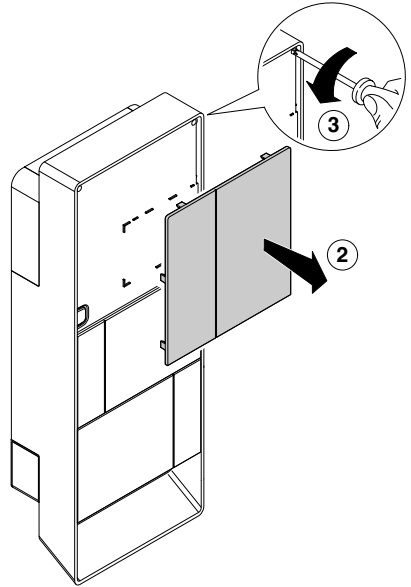
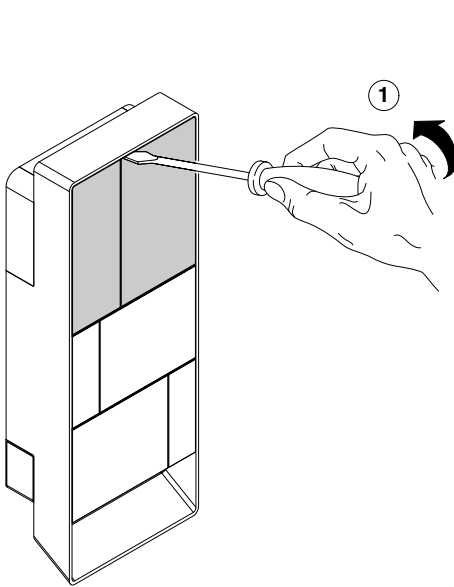
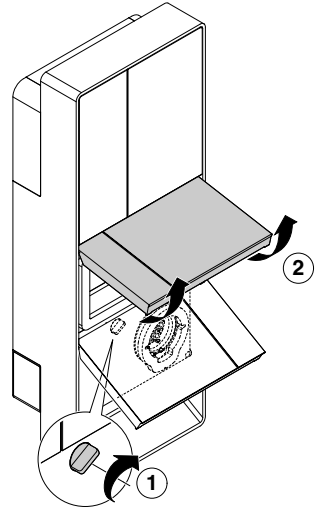
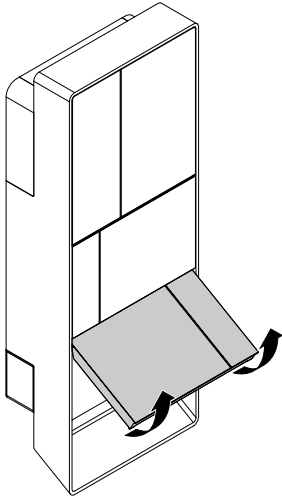
2,5÷16 mm<sup>2</sup>

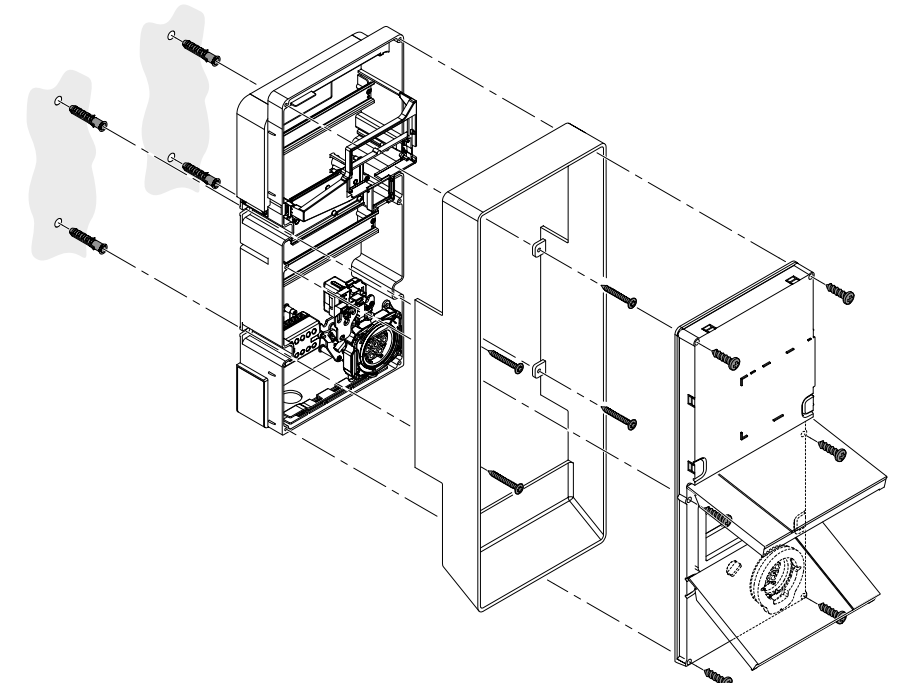
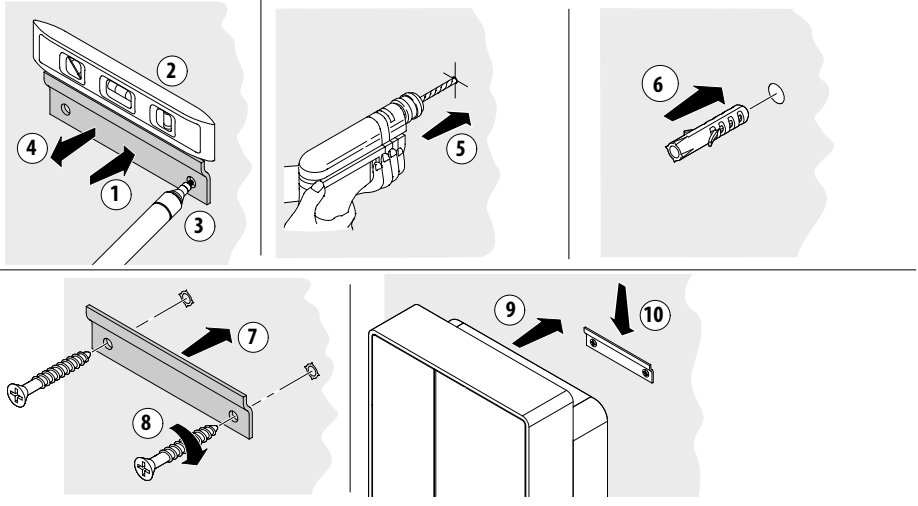
OR



2,5÷16 mm<sup>2</sup>

# MODE D'EMPLOI BE-T





## INSTRUCTIONS DE CÂBLAGE

### CARACTÉRISTIQUES DE L'INSTALLATION

- Vérifier les grandeurs électriques suivantes :
  - ◇ Système de liaison à la terre : TT, TN(S), TN(C),
  - ◇ Tension entre les phases (L-L) : valeur comprise entre 380 et 400 Vac
  - ◇ Tension entre la phase et neutre (L-N) : valeur comprise entre 220 et 230 Vac
  - ◇ Tension entre le neutre et la terre (N-PE) : valeur inférieure à 5 Vac
  - ◇ Fréquence (f) : valeur de 50 ou 60 Hz
  - ◇ Résistance de terre (Rt) : valeur inférieure à 50Ω
  - ◇ Taux de distorsion harmonique (THD) : valeur inférieure 8 %
- Des valeurs différentes pourraient compromettre la charge.

### LIGNE D'ALIMENTATION

- Les bornes ont des espaces conçus pour l'entrée des câbles : exécuter les perçages et le montage des presse-étoupes comme indiqué dans la fiche d'instructions (incluse).
- Les bornes disposent de barrettes de raccordement pour connecter les câbles : connecter les conducteurs de phase, neutre et terre comme indiqué dans le schéma de câblage (inclus).
- Réaliser la ligne d'alimentation avec une conduite de section adaptée à la charge

Puissance (kW)	Tension (V)	Courant (A)	Section câble (mm <sup>2</sup> )	Longueur max (m)
7,4	230	32	3G10	40
22	400	32	5G10	80

Valeurs déterminées en considérant des câbles de type FG7OR 0.6/1kV et une chute de tension <4%

**Le concepteur du système électrique est seul responsable du dimensionnement de la ligne électrique.**



## AUTRES INFORMATIONS

### SCU : carte de contrôle

#### SW1 : bouton de redémarrage.

- Courte pression pour redémarrer la borne.
- Une pression prolongée (> 20 S) entraîne la réinitialisation de la carte à la configuration par défaut avec les commandes désactivées.

Attention : la configuration par défaut n'est à utiliser qu'en cas d'urgence et peut ne pas fonctionner correctement sur certaines versions, la configuration d'origine doit être réarmée au plus vite.

#### CN8 : sélecteur courant maximal disponible

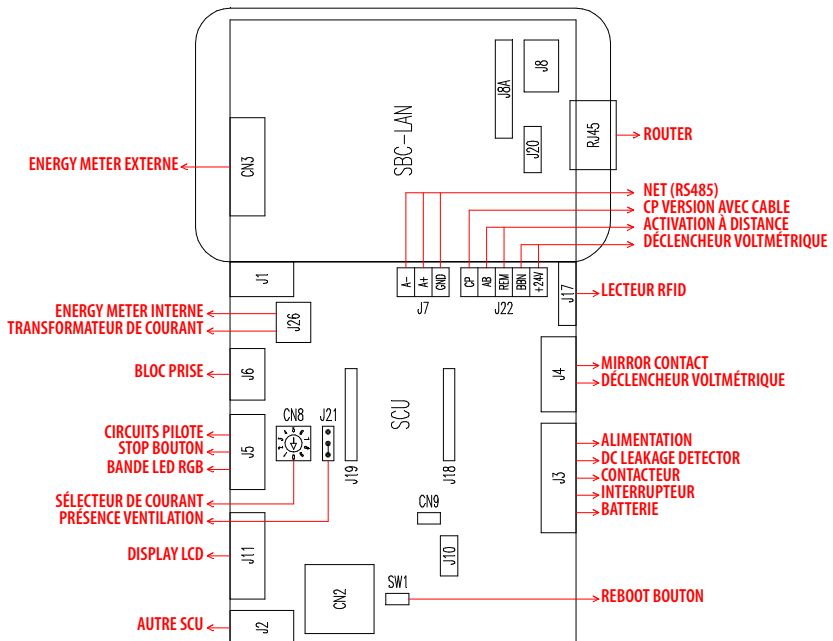
- 0 : 6A, 1 : 10A, 2 : 13A, 3 : 16A, 4 : 20A, 5 : 25A, 6 : 32A, 7 : 40A, 8 : 50A, 9 : 63A

#### AB-REM : contact d'activation à distance

- Fermé, il interrompt la charge en cours ou empêche une nouvelle charge.
- Ouvert, il reprend la charge en cours ou permet une nouvelle charge.

#### SBC-LAN : serveur local avec protocole OCPP (en option) :

- Dispositif de gestion à distance



## DESCRIPTION DU PRODUIT

Les bornes peuvent être équipées, selon la version, de :

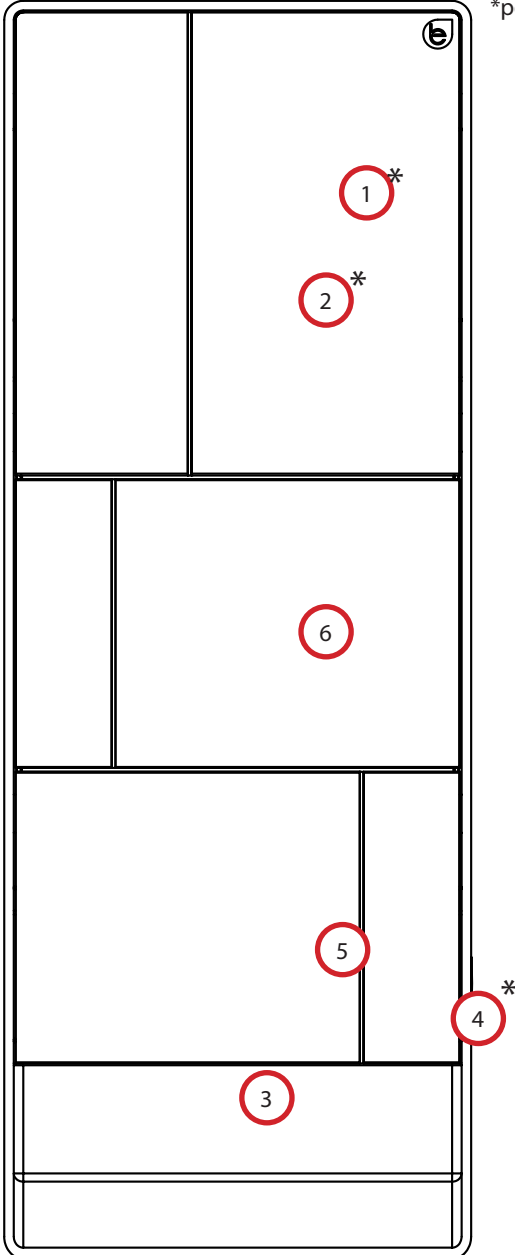
1. **Écran (multilingue).** Uniquement pour des versions sans APP
2. **Lecteur Rfid (Mifare Classic ou Mifare Plus).**
3. **Bandeau LED RVB**
4. **Touche :** Uniquement pour des versions sans APP
  - Changer de langue (appuyez lorsque le point de recharge n'est pas utilisé).
  - Affichage de la consommation (maintenir longtemps enfoncé lorsque le point de recharge n'est pas utilisé, uniquement avec les compteurs d'énergie).
  - Interruption de la charge (en mode libre appuyer pendant la charge).
5. **Prises :**
  - Volants avec câbles (type 2).
  - Avec bloc fiche (type 2 par exemple).

## 6. Protections

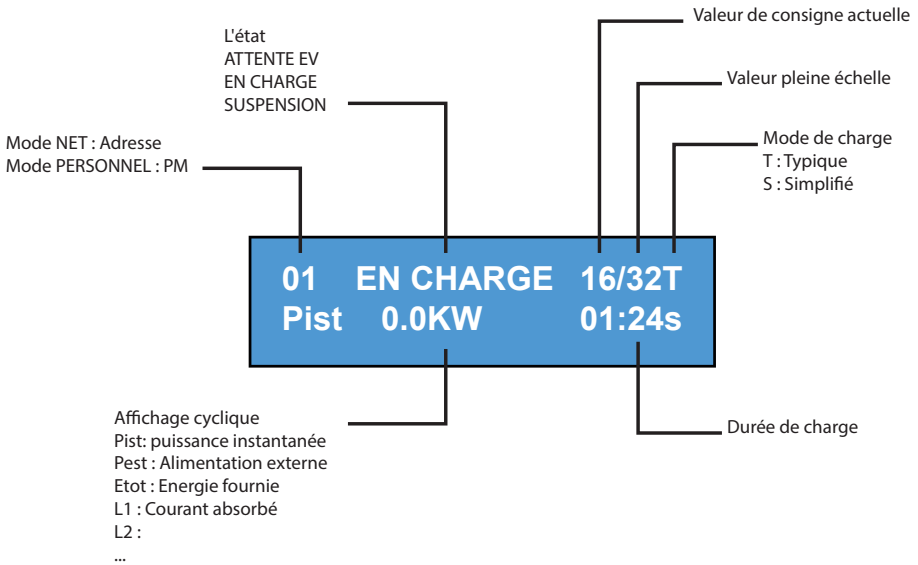
**Selon la version, les bornes peuvent fonctionner en mode :**

- LIBRE : l'identification de l'utilisateur n'est pas obligatoire.
- PERSONNEL : l'identification de l'utilisateur est obligatoire.
- NET : identification de l'utilisateur requise et gestion à distance

\*pour des versions sans APP



## AFFICHAGE À L'ÉCRAN



## CHANGER LA LANGUE DE L'AFFICHAGE :

Pression bref sur la touche (après 1 minute, la langue par défaut est rétablie).

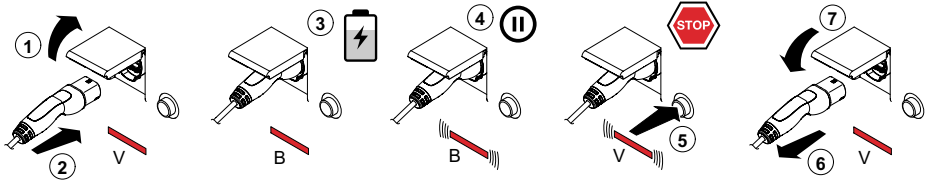
DÉFINIR LA LANGUE PAR DÉFAUT :

Pression sur la touche "long".

## FONCTIONNEMENT LIBRE

**BORNE ACCESIBLE À TOUT LE MONDE SANS AUCUNE RECONNAISSANCE**

**Stations BE-T**



V : Vert B : Bleu

NB : Au terme de la charge, il est obligatoire de débrancher le câble de charge de la station.

Pour commencer une nouvelle charge, il est nécessaire de reconnecter le câble de charge dans la station.

### CHANGEMENT DE MODE

- Terminer la charge en cours
- Maintenir le bouton d'arrêt enfoncé et présenter en même temps sur le lecteur RFID la **MASTER CARD** (rouge) pour changer de mode
- Répéter l'opération pour revenir au mode précédent.

### CHANGEMENT DE MODE VIA L'APP

- Il est possible de changer de mode directement via l'APP

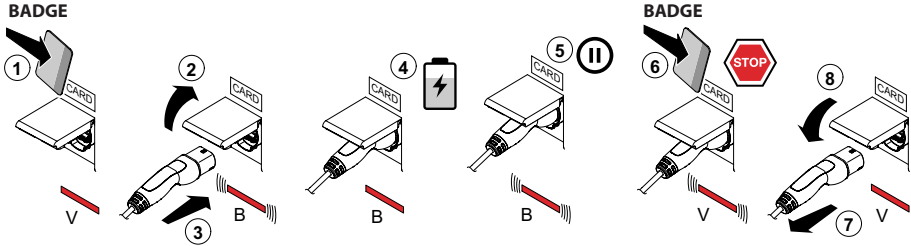
État	Led RVB	Description
Borne non alimentée	×	×
Alimenter la borne	(( ( ● )))	SCAME PARRE (version firmware)
Borne alimentée	●	PRISE DISPONIBLE
Brancher la fiche à la prise	●	FICHE BRANCHÉE
Brancher le véhicule	(( ( ● )))	ATTENTE VÉHICULE ÉLECTRIQUE
Si le véhicule doit être chargé	●	EN CHARGE (étalonnage) (courant) (énergie) (temps)
Si le véhicule ne doit pas être chargé	(( ( ● )))	INTERRUPTION (courant) (énergie) (temps)
Si la borne interrompt la charge	(( ( ● )))	ATTENTE À DISTANCE (temps)
Appuyer sur la touche	(( ( ● )))	DÉBRANCHER LA FICHE
Débrancher la fiche	●	PRISE DISPONIBLE

× = éteint - ● - ● = voyant fixe - (( ( ● )) ) - (( ( ● )) ) = voyant intermittent

## FONCTIONNEMENT PERSONNEL

### BORNE À ACCÈS RÉSERVÉ PAR BADGE

#### Stations BE-T



V : Vert B : Bleu

NB : Au terme de la charge, il est obligatoire de débrancher le câble de charge de la station.

Pour commencer une nouvelle charge, il est nécessaire de reconnecter le câble de charge dans la station.

#### CHANGEMENT DE MODE

- Terminer la charge en cours
- Maintenir le bouton d'arrêt enfoncé et présenter en même temps sur le lecteur RFID la **MASTER CARD** (rouge) pour changer de mode
- Répéter l'opération pour revenir au mode précédent.

#### CHANGEMENT DE MODE VIA L'APP

- Il est possible de changer de mode directement via l'APP

État	Led RVB	Description
Borne non alimentée	×	×
Alimenter la borne	(( ( ● )) )	SCAME PARRE (version firmware)
Borne alimentée	●	PRÉSENTER LA CARTE
Présenter la carte	(( ( ● )) )	BRANCHER LA FICHE
Brancher la fiche à la prise	(( ( ● )) )	FICHE BRANCHÉE
Brancher le véhicule	(( ( ● )) )	ATTENTE VÉHICULE ÉLECTRIQUE
Si le véhicule doit être chargé	●	EN CHARGE (étalonnage) (courant) (énergie) (temps)
Si le véhicule ne doit pas être chargé	(( ( ● )) )	INTERRUPTION (courant) (énergie) (temps)
Si la borne interrompt la charge	(( ( ● )) )	ATTENTE À DISTANCE (temps)
Présenter la carte	(( ( ● )) )	DÉBRANCHER LA FICHE
Débrancher la fiche	●	PRÉSENTER LA CARTE

× = éteint - ● - ● = voyant fixe - (( ( ● )) ) - (( ( ● )) ) = voyant intermittent



## **GESTION DES UTILISATEURS**

### ***PASSER LES NOUVEAUX BADGES***

- Lorsque la borne est en mode PERSONNEL  
(écran : PM PRÉSENTER LA CARTE)
- Montrer la master card sur le lecteur RFID pour passer à la programmation  
(écran : GESTION ARCHIVES - PRÉSENTER LA CARTE)
- Montrer sur le lecteur RFID le badge à insérer en mémoire  
(écran : ID ENREGISTRE – 001 UTILISATEURS)
- Montrer tous les badges que vous souhaitez insérer en mémoire ou fermer la gestion des archives en présentant la master card ou en faisant expirer le compte à rebours

### ***ANNULATION DU BADGE***

- Lorsque la borne est en mode PERSONNEL  
(écran : PM PRÉSENTER LA CARTE)
- Montrer la master card sur le lecteur RFID pour passer à la programmation  
(écran : GESTION ARCHIVES - PRÉSENTER LA CARTE)
- Montrer sur le lecteur RFID le badge à supprimer de la mémoire (écran : SUPPRIMER UTILISATEUR ?)
- Montrer sur le lecteur RFID le même badge pour confirmer la suppression (écran : ID SUPPRIMÉ- 000 UTILISATEURS)
- Montrer tous les badges que vous souhaitez supprimer de la mémoire ou fermer la gestion des archives en présentant la master card ou en faisant expirer le compte à rebours

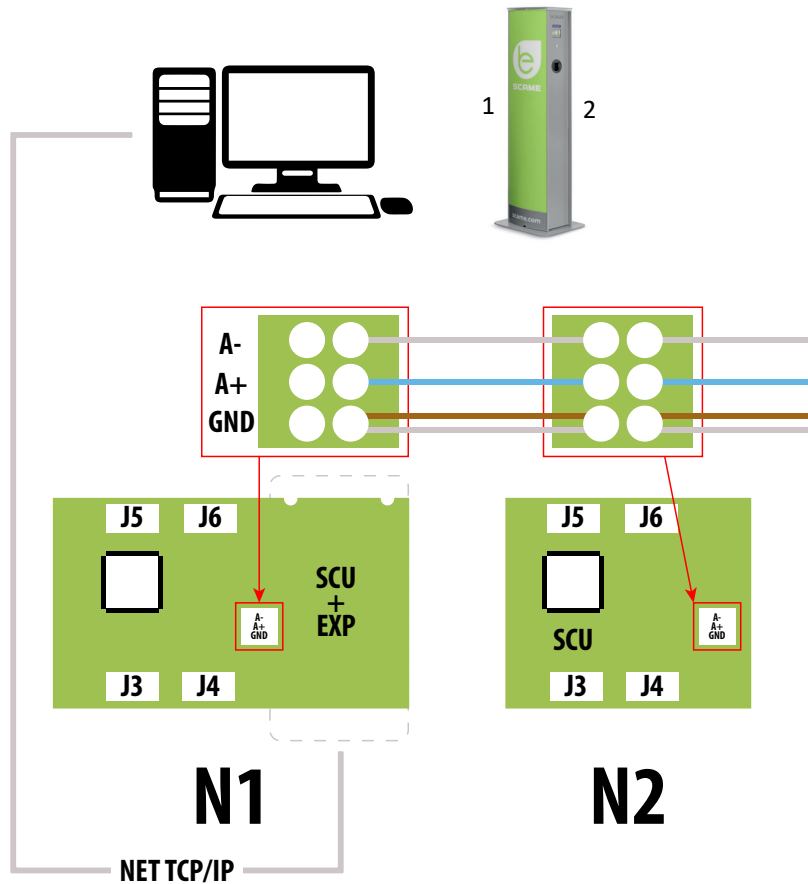
## FONCTION NET (OCPP)

### BORNE GÉRÉE À DISTANCE

- **NET** : liste des utilisateurs autorisés contenue dans la mémoire du serveur local
- **OCPP** : liste des utilisateurs autorisés contenue dans la mémoire de la borne centrale

## CONSEILS DE BRANCHEMENT

Système de connexion SCU pour l'électronique uniquement



3



4



**CÂBLE RÉSEAU TYPE F/UTP CAT6  
DANS UN PIPELINE SÉPARÉ**

Capacités mutuelles < 10 pF/m  
Déséquilibre de la capacité < 60 pF/m

Paire bleu/blanc :

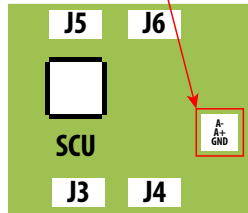
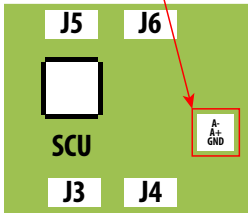
Bleu : A+

Blanc : A-

Paire marron/blanc :

Marron : GND

Blanc : GND

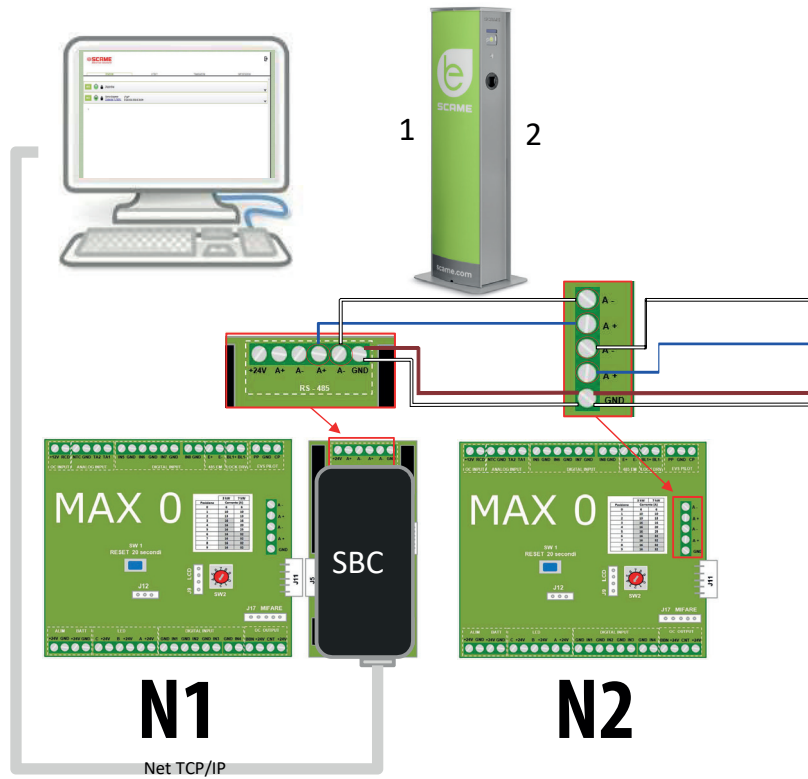


# N3

# N4...N16

16 adresses maximum pour chaque borne maître

## Système de connexion électronique mixte MAX0/SCU





**CÂBLE RÉSEAU TYPE F/UTP CAT6  
DANS UN PIPELINE SÉPARÉ**

Capacités mutuelles < 10 pF/m  
Déséquilibre de la capacité < 60 pF/m

Paire bleu/blanc :

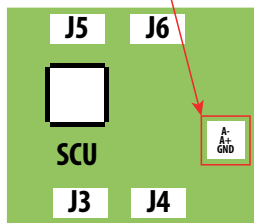
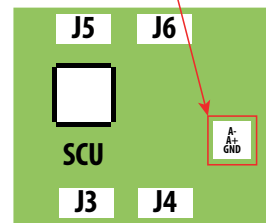
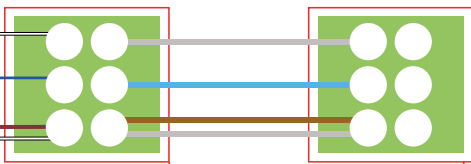
Bleu : A+

Blanc : A-

Paire marron/blanc :

Marron : GND

Blanc : GND



# N3 N4...N16

16 adresses maximum pour chaque borne maître

## INSTRUCTIONS D'UTILISATION

Le système de gestion Scame ne nécessite pas d'installation de logiciel, il suffit d'accéder via un navigateur comme une page Web normale.

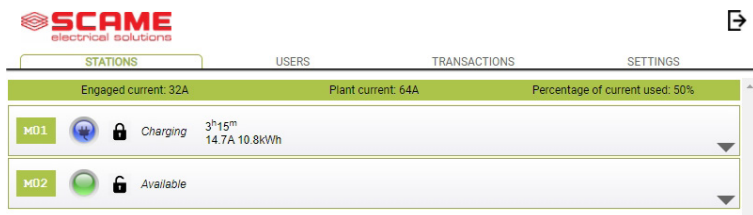
(Internet Explorer, Google Chrome, Firefox...)

Dans le cas de réseaux non sécurisés, une connexion cryptée peut être activée (protocole HTTPS).

Pour se connecter au système de gestion, il faut :

- Connecter la borne maître à l'ordinateur ou à un réseau local via le port ETHERNET ou WiFi (si présent).
- Connecter la ligne série RS485 provenant des bornes satellites à la borne principale (jusqu'à 16 points de recharge).
- Via votre navigateur Web, accédez à l'adresse IP du serveur (adresse par défaut : 192.168.30.126 ; **nom d'utilisateur : admin ; mot de passe : gsroot**)

### LISTE DES BORNES



L'écran affiche l'état des prises en temps réel :

- Si la prise n'est pas utilisée, l'écran affiche « Disponible ».
- Si la prise est en cours d'utilisation, l'écran affiche « En Charge », l'utilisateur qui l'utilise, la durée de la charge, l'énergie consommée et le courant instantané.
- S'il n'y a pas de communication entre la borne et le serveur, l'écran affiche « Déconnectée ».
- s'il y a une anomalie, l'erreur est signalée

## INFORMATIONS DÉTAILLÉES DES PRISES

s01

Available

---

**Info:**

Serial Number: 00011811  
 Firmware Version: 2.3.8\_A D  
 Connector Type: Type 2  
 Energy Meter Type: Three-Phase  
 Algo2  
 Max Current: 32A  
 Mode: FREE  
 Mifare Reader Type: Standard

**Actions**

Start
Stop

Suspend

Set Pwm

63

Change Mode

Reboot

En cliquant sur la petite flèche en bas à droite, vous pouvez afficher des informations plus détaillées et envoyer des commandes.

### Les informations suivantes s'affichent :

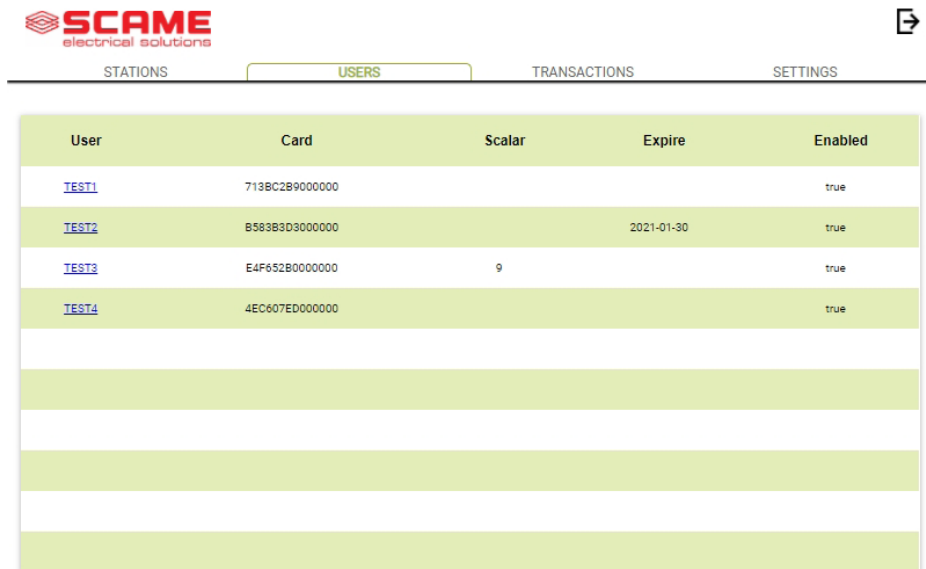
- Serial : numéro de série de la carte de contrôle
- Version : version du firmware de contrôle de la prise
- Socket : nom technique de la prise
- EMeter : type du système de mesure du courant
- Max Current : valeur maximum du courant de sortie pouvant être fourni par la prise (A)
  - ◇ **FREE** : accès libre
  - ◇ **NET** : accès après autorisation (carte RFID)
- **Rfid** : type de lecteur RFID installé

### La prise peut être commandée avec les commandes suivantes :

- **Start** : autorise une charge (utile uniquement si prise en mode **NET**)
- **Stop** : lance le processus d'interruption de la charge
- **Suspend/Resume** : interrompt/reprend la distribution du courant sans interrompre la charge (le connecteur reste bloqué dans la prise)
- **Set Pwm** : limite la valeur maximale de courant fourni au véhicule (valeurs entières comprises entre 6 A et 63 A. La valeur maximale du courant fourni ne doit en aucun cas dépasser la capacité de courant de la prise et/ou du câble de recharge)
- **Change Mode** : change le mode de fonctionnement de la prise (**LIBRE** ou **NET**)

- **Redémarrage** : redémarre l'électronique qui contrôle la prise.
- **Version Firmware** : permet d'actualiser la version du firmware de l'électronique de contrôle de la prise

## UTILISATEURS



SCAME electrical solutions

STATIONS    **USERS**    TRANSACTIONS    SETTINGS

User	Card	Scalar	Expire	Enabled
<a href="#">TEST1</a>	713BC2B9000000			true
<a href="#">TEST2</a>	B583B3D3000000		2021-01-30	true
<a href="#">TEST3</a>	E4F652B0000000	9		true
<a href="#">TEST4</a>	4EC607ED000000			true

Add User

L'écran **UTILISATEURS** affiche les données des utilisateurs et les paramètres d'accès au service de facturation qui peuvent être modifiés en cliquant sur le lien du nom (colonne Utilisateur).

Vous pouvez ajouter un nouvel utilisateur avec le bouton « Ajouter un utilisateur ».



## MODIFIER L'UTILISATEUR

STATIONS
USERS
TRANSACTIONS
SETTINGS

X

User	<input style="width: 80%;" type="text" value="TEST1"/>
Card	<input style="width: 80%;" type="text" value="713BC2B9000000"/>
Vehicle	<input style="width: 80%;" type="text"/>
Phone	<input style="width: 80%;" type="text"/>
E-mail	<input style="width: 80%;" type="text"/>
Scalar	<input style="width: 80%;" type="text"/>
Expire	<input style="width: 80%;" type="text" value="yyyy-mm-dd"/>
Enabled	<input checked="" type="checkbox"/>

Delete
Save

[Transactions >](#)

Cette page permet de :

- Saisir ou modifier les données de l'utilisateur.
- Activer ou désactiver la carte de l'utilisateur ou la conditionner en fonction d'un nombre maximum de charges et/ou d'une date d'expiration.
- Supprimer l'utilisateur du système de gestion.
- Afficher les données de toutes les recharges effectuées par l'utilisateur en cliquant sur le lien « **Transactions**> ».

## TRANSACTIONS



STATIONS		USERS		TRANSACTIONS			SETTINGS	
Id	Connector	User	State	Error	Start	Stop	Duration	kWh
62	2	< <a href="#">TEST1</a>	open		2020/09/15 10:05:43		5m	0.6
61	2	< <a href="#">TEST4</a>	canceled	timeout	2020/09/15 10:04:53	2020/09/15 10:04:58	0m	0
60	1	FREE	open		2020/09/15 06:45:48		3h 25m	11.4
59	1	FREE	closed	CPLS	2020/09/14 13:10:08	2020/09/14 13:10:47	0m	0
58	1	FREE	closed	CPLS	2020/09/14 13:09:25	2020/09/14 13:09:57	0m	0
57	2	FREE	closed		2020/09/14 11:54:36	2020/09/14 17:10:02	5h 15m	10
56	2	FREE	closed		2020/09/14 06:34:58	2020/09/14 11:01:41	4h 26m	26.7
55	1	FREE	closed	CPLS	2020/09/14 06:26:29	2020/09/14 13:09:05	6h 42m	15.8
54	1	FREE	closed	CPLS	2020/09/11 06:54:32	2020/09/11 16:00:55	9h 6m	29.4
53	2	FREE	closed	CPLS	2020/09/11 06:08:50	2020/09/11 12:18:59	6h 10m	44.8

### All Transactions

Dans l'écran **TRANSACTIONS** il est possible d'afficher les données de toutes les transactions, en surveillant la durée de la charge et l'énergie fournie par chaque prise.

En cliquant sur **TOUTES LES TRANSACTIONS** celles-ci apparaîtront.

Il est également possible de filtrer par utilisateur (en cliquant sur le lien du [nom](#)) et d'exporter les données au format CSV (compatible avec Excel) en cliquant sur « enregistrer transactions ».

## CONFIGURATIONS



STATIONS	USERS	TRANSACTIONS	SETTINGS
▶ Network Setup			
▶ OCPP Type Selector			
▶ OCPP 1.5 Setup			
▶ OCPP 1.5 Configurations			
▶ Load Balancing			
▶ Advanced Setup			

Dans cet écran, vous pouvez configurer les paramètres du système.

### CONFIGURATION DU RÉSEAU

▼ Network Setup

IP Address	<input type="text" value="192.168.30.126"/>
Net Mask	<input type="text" value="255.255.255.0"/>
Gateway	<input type="text" value="192.168.30.1"/>
DNS	<input type="text" value="8.8.8.8"/>
Hostname	<input type="text" value="SCMSRV0000"/>

Dans cette section, il est possible de spécifier les paramètres de la configuration réseau du SBC en définissant l'adresse IP sur laquelle la page Web du système de gestion restera à l'écoute.

## CONFIGURATION OCCP

OCCP Enabled	<input type="checkbox"/>
WebSocket SSL	<input type="checkbox"/>
Central Station IP Address	<input type="text"/>
Central Station TCP Port	<input type="text"/>
Central Station Path	<input type="text"/>
Charge Box Identity	<input type="text"/>
SIM Card Serial Number (ICCID)	<input type="text"/>
SIM Card PIN (IMS)	<input type="text"/>

Save

AuthorizationCacheEnabled	<input checked="" type="checkbox"/>
AuthorizeRemoteTxRequests	<input type="checkbox"/>
ClockAlignedDataInterval	<input type="text" value="0"/>
ConnectorPhaseRotation	<input type="text" value="Unknown"/>
ConnectionTimeOut	<input type="text" value="60"/>
GetConfigurationMaxKeys	<input type="text" value="100"/>
HeartbeatInterval	<input type="text" value="86400"/>
LocalAuthListEnabled	<input checked="" type="checkbox"/>
LocalAuthListMaxLength	<input type="text" value="10000"/>
LocalAuthorizeOffline	<input checked="" type="checkbox"/>
LocalPreAuthorize	<input type="checkbox"/>
MeterValueSampleInterval	<input type="text" value="300"/>
MeterValuesSampledData	<input type="text" value="Energy.Active.Import.Registe"/>
NumberOfConnectors	<input type="text" value="1"/>
ResetRetries	<input type="text" value="0"/>
SendLocalListMaxLength	<input type="text" value="10000"/>
StopTransactionOnEVSIDEDisconnect	<input checked="" type="checkbox"/>
StopTransactionOnInvalidId	<input checked="" type="checkbox"/>
StopTxnSampledData	<input type="text"/>
StopTxnSampledDataMaxLength	<input type="text" value="0"/>
SupportedFeatureProfiles	<input type="text" value="Core.FirmwareManagement"/>
TransactionMessageAttempts	<input type="text" value="3"/>
TransactionMessageRetryInterval	<input type="text" value="30"/>
UnlockConnectorOnEVSIDEDisconnect	<input checked="" type="checkbox"/>

Salva

Dans ces sections, il est possible de définir et de configurer des paramètres pour définir la connexion via OCPP 1.5 SOAP et 1.6 JSON à une STATION CENTRALE. Référez-vous au propriétaire de la borne centrale et au document officiel OCPP pour renseigner les champs.

## ÉQUILIBRAGE DE CHARGE

▼ Load Balancing

Algorithm	Democratic Static ▼
Minimum socket current	6
Maximum plant current	64

Save

Dans cette section, il est possible de spécifier quel algorithme de répartition de charge sera appliqué aux prises contrôlées par le système de gestion. Pour désactiver la répartition de charge, sélectionner aucun dans le champ « Algorithme ».

L'algorithme de Répartition Équitable distribue le courant disponible dans le système de manière égale à toutes les prises branchées. Si le courant maximum d'installation ne suffit pas pour garantir une charge simultanée sur toutes les prises, les nouvelles sessions de charges seront suspendues (connecteur bloqué mais aucune énergie en sortie). Le système est en mesure de détecter un véhicule ayant terminé la charge et de répartir sa valeur de courant sur les autres prises ou de reprendre les éventuelles charges suspendues.

Pour un bon fonctionnement, toutes les prises doivent être branchées à une seule ligne électrique dédiée.

Le champ « Courant minimum de la prise » contient la valeur (nombre entier) de courant (A) sous laquelle la charge du véhicule est suspendue (chaque véhicule a une valeur minimale de courant sous laquelle il ne peut se recharger).

Le champ « Courant maximum de l'installation » doit être saisi de la valeur (nombre entier) du courant (A) dédié aux systèmes de recharge. La saisie d'une valeur supérieure au courant réellement disponible peut provoquer l'intervention des systèmes de protection de ligne.

## AUTRES PARAMÈTRES

Date/Time	<input type="text" value="2016/11/03 18:20:09"/>	<input type="button" value="Save"/>
Language	<input type="text" value="English"/> ▼	<input type="button" value="Save"/>
Update Configuration	<input type="button" value="Scegli file"/> Nessun...zionato	<input type="button" value="Update"/>
Software Version	<input type="text" value="1.4.2"/>	
Software Update	<input type="button" value="Scegli file"/> Nessun...zionato	<input type="button" value="Update"/>
Reset Software	<input type="button" value="Reset"/>	
Reboot SBC	<input type="button" value="Reboot"/>	
HTTPS Web Interface Enabled	<input type="checkbox"/>	<input type="button" value="Save"/>

Dans cette section, vous pouvez définir la date et la langue du système, installer les mises à jour et redémarrer le logiciel ou le système d'exploitation SBC.

## ANOMALIES

Écran (si présent)	Led RVB	Cause/solution
x	x	La borne n'est pas alimentée. Contrôler la présence de tension.
RCBO (DISJONCTEUR DIFFÉRENTIEL) FAULT	●	Intervention de la protection. Contrôler le véhicule, réarmer l'interrupteur et redémarrer la borne.
MIRR FAULT	●	Des contacts collés ont été détectés. Contrôler le contacteur, réarmer l'interrupteur.
CPLS FAULT	(( ( ● ) ))	Circuit pilote ouvert. Véhicule déconnecté ou contrôler le câble de recharge.
CPSE FAULT	(( ( ● ) ))	Panne du circuit pilote. Contrôler le câble de recharge.
PPLS FAULT	(( ( ● ) ))	Plug présence ouvert. Fiche déconnectée ou contrôler le câble de recharge.
PPSE FAULT	(( ( ● ) ))	Panne plug présence. Contrôler le câble de recharge.
BLCK FAULT	(( ( ● ) ))	Bloc fiche mal positionné. Fiche non branchée correctement ou contrôler le fonctionnement du bloc actionneur.
OVCE FAULT	(( ( ● ) ))	Une consommation supérieure au courant maximum réglé a été détectée. Contrôler le véhicule.
VENT FAULT	(( ( ● ) ))	Un véhicule nécessitant une ventilation a été détecté. Ponter le contact J21 (SCU) si l'installation est présente ou en cas de ventilation naturelle.
RCTE FAULT	(( ( ● ) ))	Diode de contrôle du circuit pilote absente. Contrôler le véhicule.
PEN FAULT	(( ( ● ) ))	Tension anormale détectée. Vérifiez l'alimentation électrique.

## ANOMALIES

Écran (si présent)	Led RVB	Cause/solution
EMTR FAULT	((( ● )))	Mauvaise communication avec le compteur d'énergie numérique. Contrôler le fonctionnement du compteur ou la présence de perturbations sur la ligne sériele.
RCDM FAULT	((( ● )))	Dispersion vers la terre détectée avec un composant direct supérieure à 6 mA. Contrôler le véhicule.
ABSENCE DE TENSION (minuteur)	((( ● )))	Absence de tension durant une charge. Si la tension est rétablie dans les 3 minutes qui suivent, la charge reprend, dans le cas contraire elle s'arrête (uniquement avec une batterie auxiliaire).
DÉBRANCHER LA FICHE	((( ● )))	Une fiche a été branchée sans aucune autorisation. Débrancher la fiche et présenter une carte autorisée.
UTILISATEUR NON AUTORISÉ	((( ● )))	Le code relevé n'a pas été identifié ou autorisé. Ajouter ou autoriser le nouveau code dans le système de gestion.
FERMER LE COUVERCLE	●	Manque de fermeture du couvercle détecté. Fermer le couvercle ou contrôler le fonctionnement du commutateur.
MFRE FAULT	●	Mauvaise communication avec le lecteur RFID. Contrôler le fonctionnement du lecteur ou la présence de perturbations sur la ligne sériele.
CLKE FAULT	●	Date et heure non réglées.

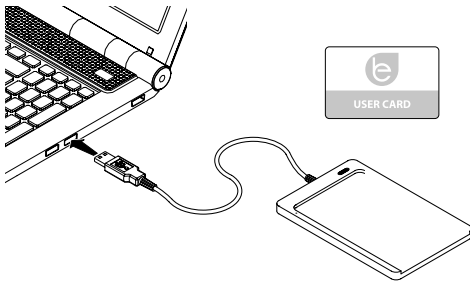
x = éteint - ● - ● = voyant fixe - ((( ● ))) - ((( ● ))) = voyant intermittent



## PROGRAMMATEUR DE CARTES (208.PROG2)

**LOGICIEL DE PROGRAMMATION - Uniquement pour les systèmes d'exploitation Microsoft Windows 7, 8, 10, 11**

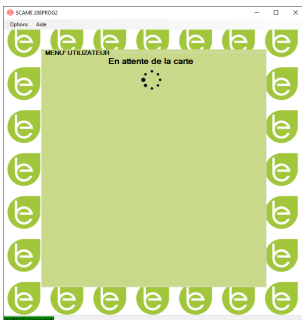
- Avant de connecter le programmeur à votre ordinateur, téléchargez le logiciel d'application 208Prog2\_V20.zip depuis la zone de téléchargement de notre site Web <https://e-mobility.scame.com/download>.
- Installez le logiciel en exécutant le programme 208Prog2Installer\_V20.exe.
- À moins que vous n'ayez des besoins particuliers, nous vous recommandons d'accepter les choix proposés et d'installer les pilotes (si l'installation des pilotes n'est pas possible, procédez quand même).
- Connecter le programmeur à un port USB de votre ordinateur.



- Exécuter le programme 208Prog2\_V2.exe, le programme affichera les écrans suivants



- Saisir le code PIN de blocage des écritures non autorisées (en option, 5 chiffres, par défaut 00000)



- Vérifiez la connexion correcte du programmeur (voir l'encadré vert en bas à gauche).
- Sélectionnez la langue souhaitée dans le menu OPTIONS.

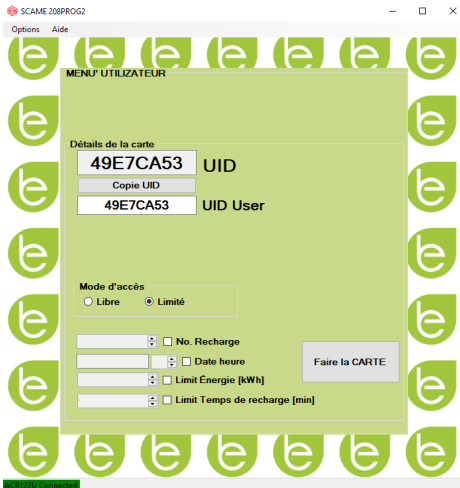
## PROGRAMMATION DU BADGE

- Placez le badge carte utilisateur sur le programmeur, le programme affichera l'écran suivant :



- Pour modifier le code du badge (facultatif) : Modifiez le champ UID en saisissant 8 chiffres hexadécimaux quelconques (par exemple AAAA0001).
- Pour créer une carte sans restriction, laissez le type d'accès sélectionné sur LIBRE.
- Cliquez sur le bouton CRÉER LA CARTE, un court bip sonore confirmera la création de la carte.

- Pour activer les limitations, sélectionnez le type d'accès LIMITÉ, le programme affichera l'écran suivant :



- Pour activer une ou plusieurs limitations, marquez le champ correspondant.
- Pour modifier le paramètre, cliquez sur les flèches.
- Laissez le champ vide si vous ne souhaitez pas activer la limitation correspondante.
- Cliquer sur le bouton CRÉER LA CARTE, un court bip sonore confirmera la création de la carte. (Les limites d'énergie et de temps ne peuvent être définies que pour les versions de firmware 1.4.020 ou suivantes)

## PROGRAMMATION DE LA CARTE MASTER

- Placez la carte master sur le programmeur, le programme affichera l'écran suivant :



- Pour régler la date et l'heure sur la station, sélectionnez DATE HEURE.
- Pour supprimer les cartes d'utilisateur enregistrées dans la station, sélectionnez EFFACER LISTE
- Cliquez sur le bouton CRÉER LA CARTE, un court bip sonore confirmera la création de la carte.
- Passez la carte master sur le lecteur de la station pour que le réglage soit effectif.

## POWER MANAGEMENT (EN OPTION) : 208.PM01/ 208.PM02

La fonction POWER MANAGEMENT permet de moduler automatiquement le courant de charge du véhicule électrique en fonction de la puissance contractuelle de l'utilisateur et de la puissance utilisée par l'habitation (par exemple, machine à laver, télévision, four, etc.) afin d'éviter des déclenchements intempestifs du compteur.

### ATTENTION

Si la puissance disponible est insuffisante, la station suspendra toute charge en cours et la reprendra dès que possible.

Veillez noter qu'il existe sur le marché des véhicules électriques qui ne sont pas compatibles avec cette fonction, de sorte que la procédure de « réveil » mise en œuvre dans la station (conformément à la norme IEC/EN 61851-1) n'a aucun effet.

Ces véhicules peuvent rester dans un état de « veille » et ne reprendront pas la charge à moins d'être déconnectés de la station ou d'effectuer une autre action de déverrouillage (consultez le manuel de votre voiture).

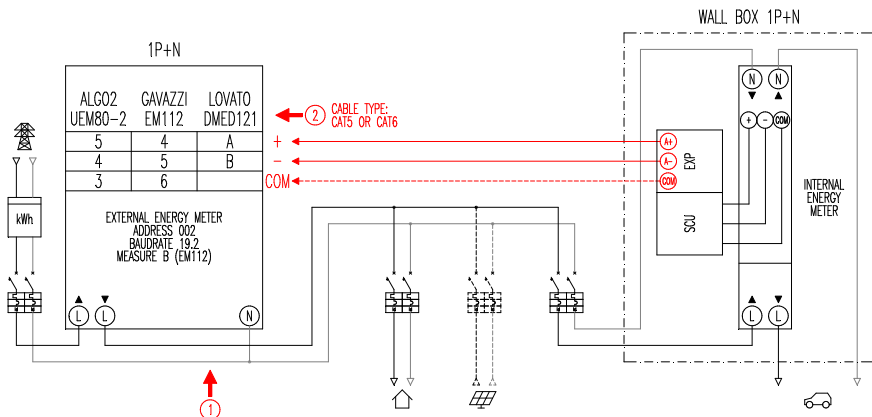
\*Pour activer la fonction de modulation du courant en fonction de la charge, le paramètre « POWER MANAGEMENT » doit être réglé sur ON

### INSTALLATION

Le kit est composé d'un compteur d'énergie supplémentaire déjà configuré pour être installé comme suit :

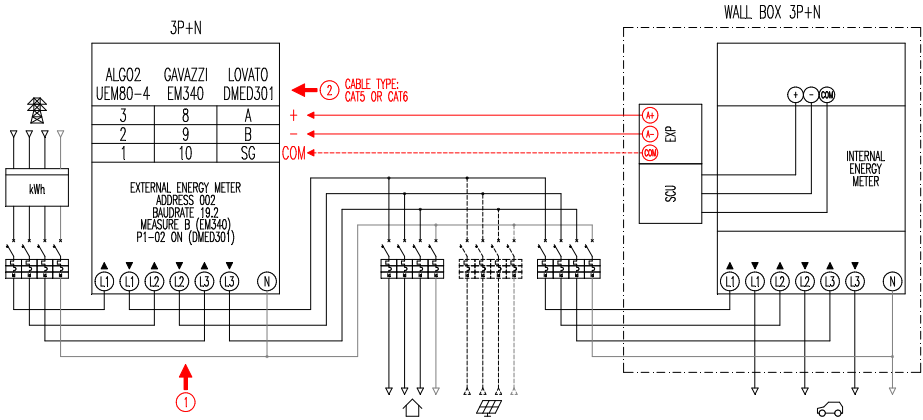
### STATION MONOPHASÉE

#### 208.PM01



## STATION TRIPHASÉE

### 208.PM02



### Remarques :

1. Installer le compteur d'énergie supplémentaire en aval du compteur d'énergie et/ou de l'interrupteur général et en amont d'une éventuelle installation photovoltaïque.
2. Connecter le compteur d'énergie supplémentaire à la cosse CN3 de l'électronique de la SCU avec un câble blindé (par exemple de type CAT5-CAT6).
3. En cas de mauvaise communication avec le compteur d'énergie supplémentaire, la borne bloque la charge et l'écran affiche le message « POWER MANAGEMENTT » (voir programmation).
4. La capacité de puissance maximale du compteur d'énergie supplémentaire dépend du modèle fourni\* :
  - Monophasé 80A = 18,4kW ;
  - Triphasé 80A = 55,3kW

\* Avec les compteurs d'énergie externes, « POWER MANAGEMENT » doit être réglé sur ON.

Voir le schéma fonctionnel (chapitre configuration) pour les versions sans APP. Pour les versions avec APP, activer le Power Management à partir du menu des paramètres.

\*\*Non disponible sur CHAIN2

## AFFICHAGE

Durant la charge, l'écran affiche la durée de la charge (heures/minutes/secondes) et cycliquement :

- L'énergie en sortie en kilowattheure (**Etot**).
- Le courant absorbé par le véhicule en ampères (seulement **L1** pour borne monophasée, **L2+L3** pour borne triphasée).
- La puissance absorbée par le véhicule en kiloWatt (**Pist**).
- La puissance totale absorbée par le réseau en kiloWatt (**Pest**).

## PROGRAMMATION

Pour accéder au menu de programmation, quand l'écran affiche le message PRISE DISPONIBLE (en mode libre) ou PRÉSENTER LA CARTE (en mode personnel), maintenir la touche d'arrêt enfoncée jusqu'à visualiser le message ÉNERGIE EN SORTIE.

Relâcher la touche et la maintenir encore enfoncée jusqu'à ce que l'écran affiche le message MOT DE PASSE (par défaut 000) : appuyer brièvement pour augmenter la valeur, appuyer longtemps pour la confirmer.

Après avoir saisi correctement le mot de passe, l'écran affiche en mode cyclique (pression de courte durée) les paramètres suivants :

- **POWER MANAGEMENT** (sur OFF par défaut) : active ou désactive la fonction Power management.
- **PM MODE** (FULL par défaut) : est le moyen de gérer toute contribution provenant de sources renouvelables :
  - ◇ **FULL** : Recharge toujours à la puissance maximale  
Utilise la puissance disponible sur le réseau et la puissance générée par la centrale de production renouvelable locale, le cas échéant.
  - ◇ **ECO Smart** : Recharge écologique sans souci  
Utilise l'énergie produite par la source renouvelable plus une contribution du réseau pour compenser toute perte d'énergie en garantissant un niveau de charge minimum.  
Ce mode ne peut être sélectionné qu'en présence d'une installation de production de source renouvelable locale (ex. photovoltaïque, éolienne etc.).

- ◇ **ECO Plus** : Recharge écologique uniquement à partir de sources renouvelables  
Utilise uniquement la puissance générée par l'installation de production de la source renouvelable locale (par exemple, photovoltaïque, éolienne etc.).  
Attention ! Dans ce mode, la charge est totalement dépendante de l'état de production de la source renouvelable et peut être sujette à des suspensions telles que le véhicule peut ne pas se charger dans le temps souhaité.
- **P<sub>MAX</sub>** (par défaut 3kW monophasé, 6kW triphasé) : il s'agit de la valeur de puissance maximale qui peut être absorbée du réseau (il est conseillé d'entrer la valeur de puissance contractuelle de votre contacteur d'énergie).
- **I<sub>min</sub>** (par défaut 6.0A) : il s'agit de la valeur minimale à laquelle le véhicule peut être rechargé (nous conseillons de consulter le manuel de votre voiture pour déterminer cette valeur).
- **H<sub>power</sub>** (par défaut 1 %) : il s'agit de la valeur d'hystérésis du seuil de puissance à laquelle la borne (pour les installations caractérisées par des écarts de puissance, nous conseillons d'augmenter la valeur pour éviter des coupures/redémarrages fréquents de la charge).
- **D<sub>set</sub>** (par défaut 0,5 kW) : il s'agit de la valeur variation de puissance qui n'influence pas le système de réglage (pour les installations caractérisées par des écarts de puissance, nous conseillons d'augmenter la valeur pour éviter des modulations fréquentes du courant de charge du véhicule).
- **D<sub>MAX</sub>** (par défaut 40%) : il s'agit du surplus de puissance (par rapport à la puissance souscrite) au-delà duquel la charge en cours est immédiatement suspendue (il est conseillé de réduire cette valeur en cas de déclenchements intempestifs du contacteur).
- **UNBALANCE** (par défaut OFF) : uniquement pour le triphasé, permet de déséquilibrer la charge sur la phase L1 lors de la charge de véhicules électriques monophasés.

<b>EXEMPLE : WALL BOX TRIPHASÉE AVEC P<sub>MAX</sub> PROGRAMMÉE SUR 6 kW</b>		
UNBALANCE	PUISSANCE MAXIMALE PRÉLEVABLE	
	SUR UN VÉHICULE TRIPHASÉ	SUR UN VÉHICULE MONOPHASÉ
OFF	6 kW	2 kW
ON	6 kW	6 kW

- **EMEX FAULT** (par défaut ON) : permet d'activer/désactiver le contrôle de la communication avec le compteur d'énergie externe (nous conseillons de ne désactiver le contrôle qu'en cas d'urgence car, sans communication, la borne ne module pas la puissance et se charge constamment à la PMAX programmée).
- **PLAGE DE TEMPS** (par défaut OFF) : avec PMAX entre 3 et 4,5kW, permet l'extension de la puissance contractée jusqu'à un maximum de 6kW (y compris 10 % de surplus) pendant les heures de la bande de consommation 3 (fonction exclusive pour l'Italie, seulement pour les stations avec serveur local conformément à la résolution 541/2020/R/EEL).
- **MOT DE PASSE** (par défaut 000) : permet de modifier le mot de passe défini par défaut.

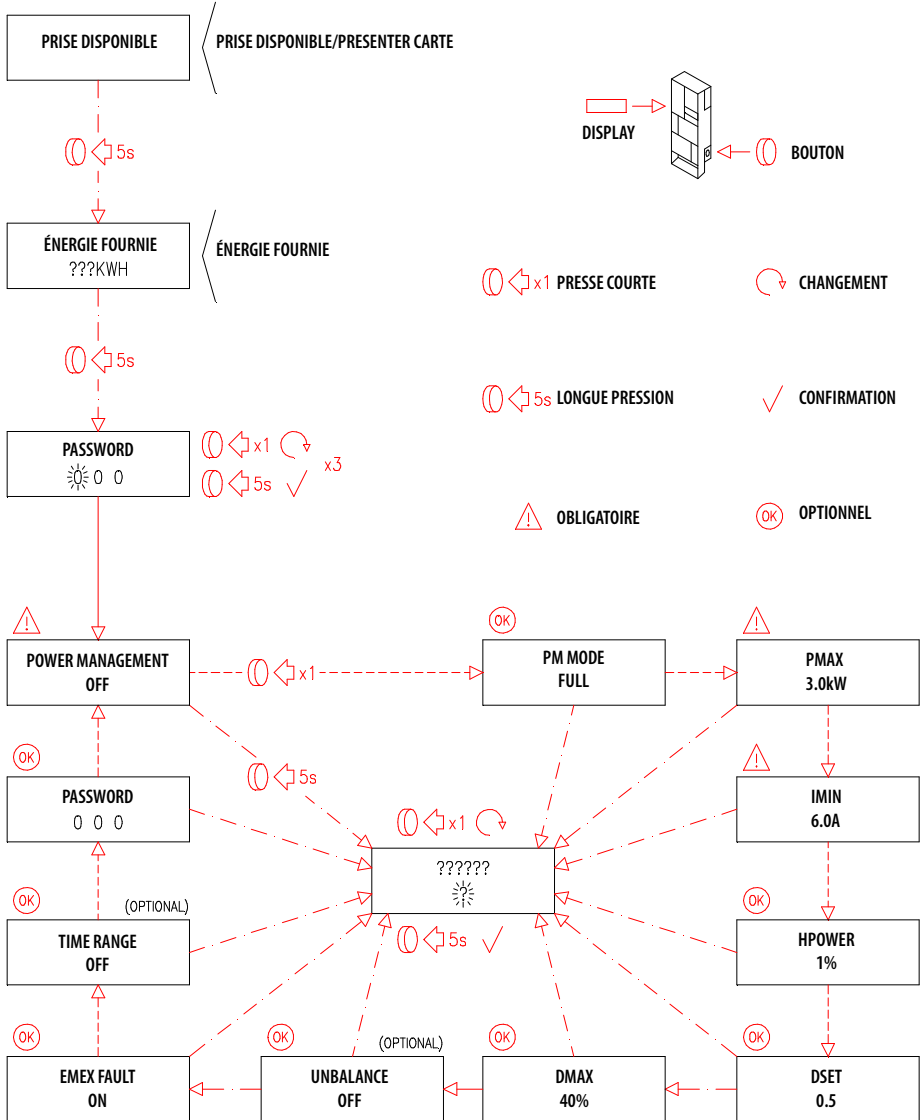
Le paramètre affiché peut être modifié par une pression longue sur le bouton d'arrêt, une pression courte pour augmenter la valeur, une pression longue pour confirmer la valeur. Si la touche n'est pas enfoncée, la station revient à son état initial après 10s.

Après avoir saisi correctement le mot de passe, l'écran affiche en mode cyclique (pression de courte durée) les paramètres suivants :



## CONFIGURATION

### 1) Stations avec bouton et écran - Power Management ON=affichage



### 2) Stations avec gestion APP - Power Management ON=APP tutorielle

### APP SCAME

Il est possible de télécharger l'APP Scame E-Mobility sur Google Play pour Android et/ ou Apple Store pour IOS.

L'APP permet de gérer la station en mode libre ou personnel et de paramétrer la fonction de Power Management.

Pour les autres fonctions, se référer au tutoriel présent dans l'APP.

### ACTIVATION DE STATION (UNIQUEMENT POUR VERSIONS AVEC APP) :

1. Télécharger l'application SCAME E-MOBILITY sur Google Play/App Store.
2. Se placer devant la station allumée.
3. Lancer l'application SCAME E-MOBILITY.
4. Dans la liste des prises, rechercher le réseau wifi de la station (bouton +).
5. Se connecter à la station (SSID : ChargePointScame 100xxxxx, PW : SCUwifi1963 !).
6. Entrer le code d'activation se trouvant dans le manuel ou à l'intérieur de la station
7. Définir le nom de la prise (il est conseillé de ne pas laisser le nom par défaut).
8. Définir le code à 5 chiffres de la prise (le code sera enregistré dans le smartphone et ne sera demandé que si l'accès est tenté avec un autre smartphone).
9. Connecter la station à un réseau wifi externe (en option, peut aussi être fait plus tard).

### ACTIVATION DE CHAIN2

Avant d'effectuer la procédure ci-dessous, s'assurer que l'ACTIVATION DE LA STATION a été effectuée (paragraphe précédent) :

1. Télécharger l'application gratuite CHAIN2 ACTIVATOR depuis Google Play/Apple Store.
2. Se placer devant la station allumée
3. Lancer l'application CHAIN2 ACTIVATOR.
4. S'enregistrer en remplissant les champs obligatoires avec les données du propriétaire du POD.
5. Confirmer l'inscription à la réception de l'email de vérification.

6. Se connecter.
7. Créer un système en remplissant les données requises avec les données du POD.
8. Attendre l'activation du service (3 à 5 jours ouvrables) lorsque l'état du POD passe de l'orange au vert.
9. Ajouter la carte Chain2 (Attention : Le GPS et le Bluetooth du smartphone doivent être activés).
10. Encadrer le code QR dans le manuel ou à l'intérieur de la station et procéder (attention : une seule carte Chain2 doit être allumée, la LED 1 doit être verte fixe et la LED 2 jaune clignotante).
11. Si l'activation est terminée avec succès, la carte Chain2 sera associée au POD (led 1 vert fixe, led 2 vert clignotant lorsque le signal est reçu)
12. Si l'activation n'est pas terminée avec succès, répéter la procédure à partir de l'étape 9.
13. Sauvegarder et fermer (note : la sauvegarde nécessite que le téléphone soit connecté à l'internet, si c'est le cas, ne pas fermer l'application et répéter la sauvegarde au même réseau que la borne lorsque la connexion est disponible).

## TUTORIEL VIDÉO ACTIVATION DE CHAIN2



REMARQUE : pour activer le système CHAIN2, vérifiez que le compteur est de deuxième génération et que l'infrastructure de la cabine de distribution d'énergie de la zone est compatible avec le protocole CHAIN2 (contactez votre fournisseur d'énergie).

## ENTRETIEN

La borne de recharge est fondamentalement un tableau de distribution, nous conseillons de faire effectuer au personnel qualifié les opérations suivantes, à des intervalles réguliers :

- Tous les six mois : contrôler la structure et les composants électriques externes et l'efficacité des interrupteurs de protection.
- Tous les douze mois : contrôler les composants électriques internes et le serrage des cosses.

## INSTRUCTIONS POUR L'ÉLIMINATION



« Implementation of Directive 2012/19/EU on Waste Electrical and Electronic Equipment (WEEE), concernant la réduction de l'utilisation de substances dangereuses dans les équipements électriques et électroniques et l'élimination des déchets ».

Le symbole de la poubelle barrée sur l'équipement ou son emballage indique que le produit doit être éliminé séparément des autres déchets à la fin de sa vie utile.

L'utilisateur doit donc se débarrasser des équipements mis au rebut dans des points de collecte appropriés pour les déchets électriques et électroniques.

Pour plus de détails, contacter les autorités compétentes.

La tri sélectif approprié des équipements en vue d'un recyclage, d'un traitement ou d'une élimination écologiquement rationnelle ultérieurs contribue à prévenir les dommages à l'environnement et à la santé humaine et favorise la réutilisation et/ou le recyclage des matériaux composant les équipements.

L'élimination non autorisée du produit par l'utilisateur entraîne l'application des sanctions administratives prévues par la législation en vigueur.

## ASSISTANCE

En cas de problèmes de fonctionnement, La première personne à contacter est votre installateur de confiance.

Le SAV Scame est à votre disposition pour répondre à toutes vos questions techniques.

Consulter notre site Web : [www.emobility-scame.com](http://www.emobility-scame.com)

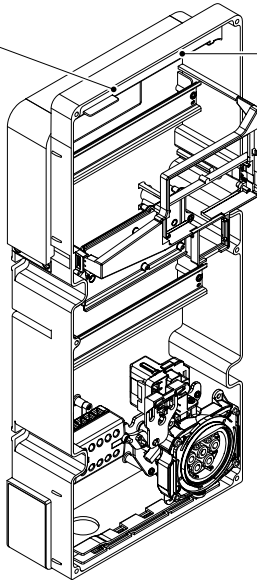
## CODES D'ACTIVATION

CODE QR DE L'APP CHAIN 2 ACTIVATOR

PIN APP Scame E-Mobility

**QR CODE**

Requis  
pour l'activation  
de CHAIN2



**PIN/PASSWORD WI-FI**

Requis pour  
l'activation de  
l'app  
Scame E-Mobility







VIA SPIAZZI, 45  
24028 PONTE NOSSA (BG) ITALIA  
TÉL. +39 035 705000  
FAX +39 035 703122  
**emobility-scame.com**  
**e-mobility@scame.com**